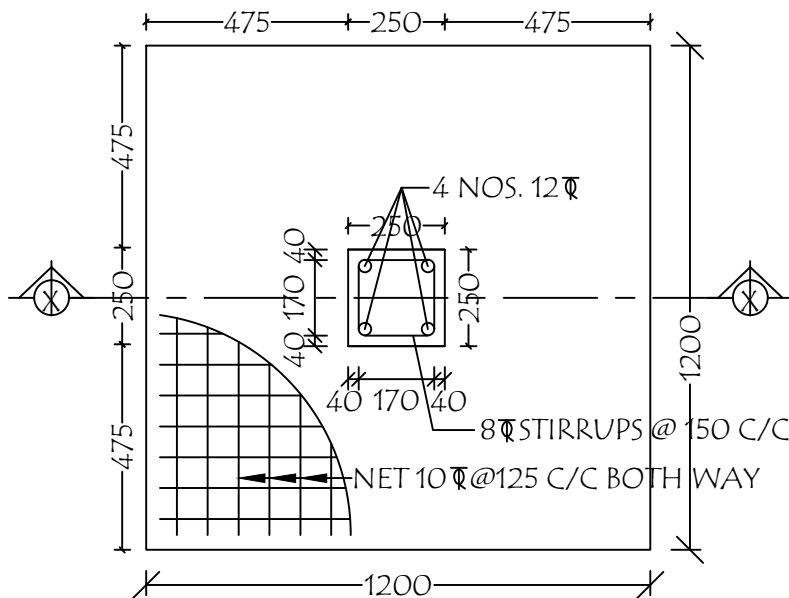


**SECTION X X**

Scale - N.T.S.



**DETAILS OF COLUMN FOUNDATION**

Scale - N.T.S.