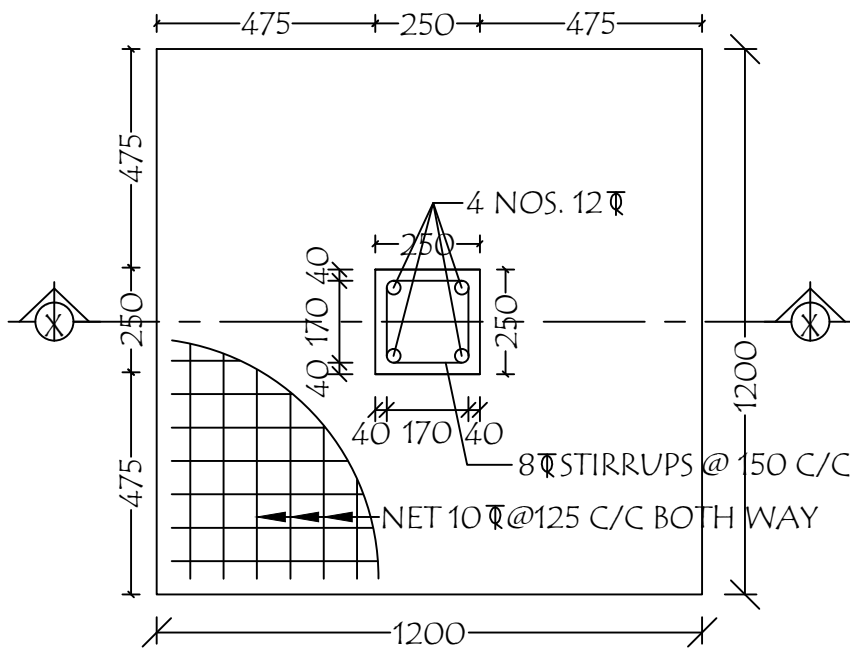


SECTION X X  
Scale - N.T.S.



DETAILS OF COLUMN FOUNDATION  
Scale - N.T.S.