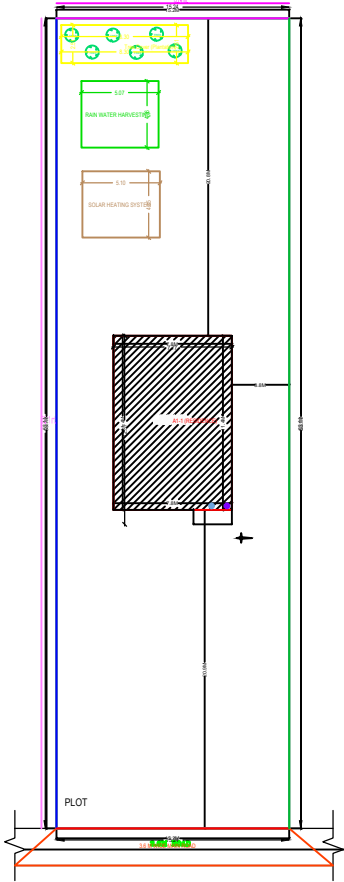


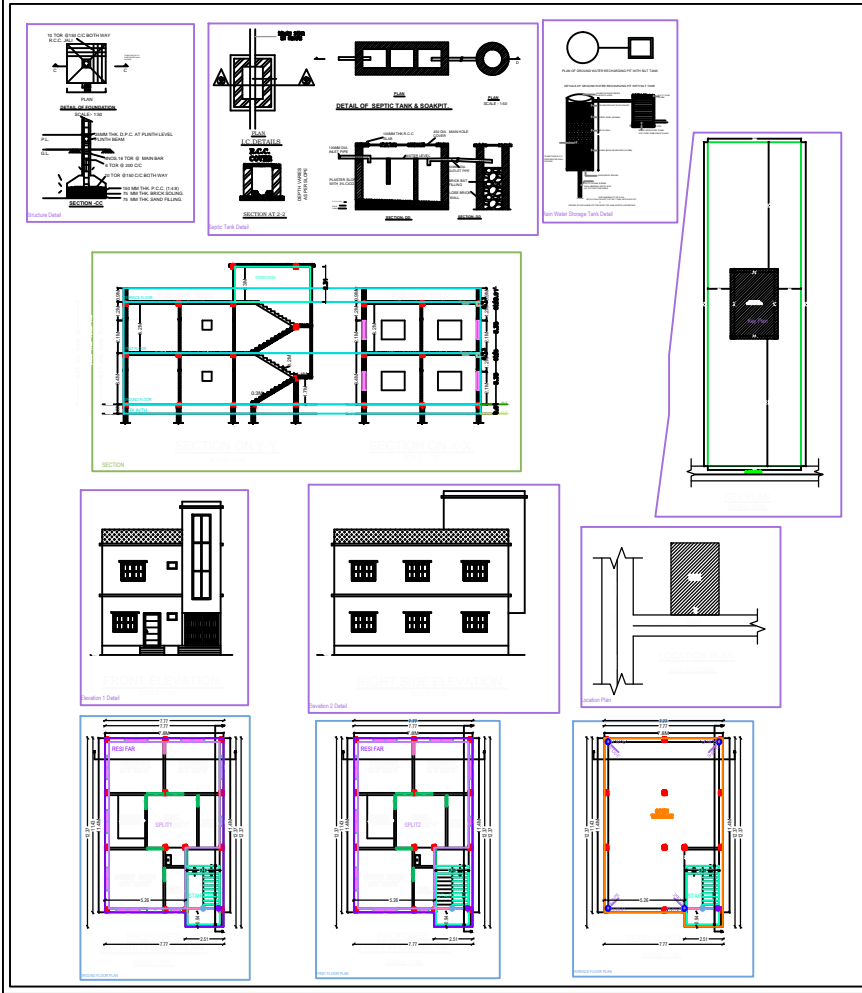
PRODUCED BY AN AUTODESK EDUCATIONAL PRODUCT

PRODUCED BY AN AUTODESK EDUCATIONAL PRODUCT

Project Title :JOLGEN BURH



SIDE PLAN



**SPECIFICATIONS**

- BROCKWORK IN FOUNDATION & PLINTH SHALL BE OF FIRST CLASS BRICK IN CEMENT MORTAR 1:6 AND HALF BRICK WALL BE CEMENT MORTAR.
- MASONRY FOUNDATION WITH ISOLATED R.C.C. COLUMN SHALL BE PROVIDED.
- CURTAIN GLAZING STRUCTURAL GLAZING OF GOOD QUALITY AND MARK VENTILATOR SYSTEM SHALL BE USED.
- ROLLING SHUTTER SHALL BE USED FOR SHOPS OPENINGS.
- M.S. GALVANIZED ALUMINIUM WINDOW, SECOLOR WINDOW AND R.C.C. WITH CEMENT MORTAR 1:4.
- ALL R.C.C. WORKS SHALL BE DONE IN 1:2:4 MIX CONCRETE.
- TATA TMT STEEL BARS SHALL BE USED IN R.C.C. STRUCTURES COMMERCIAL QUALITY.
- ALL MASONRY SURFACE SHALL BE PLASTERED WITH CEMENT MORTAR 1:4 OVER R.C.C. SLAB / P.C.C.
- ALUMINIUM AND WOOD WORK SHALL BE PAINTED WITH SYNTHETICAL PAINT.
- ALL SANITARY AND ELECTRICAL FITTINGS SHALL BE OF STANDARD MARKED WORKMANSHIP.
- MOSAIC STONE / MOSAIC FLOORING INCLUDING STAIRCASE SHALL BE USED.

**SCHEDULE OF OPENINGS**

S.NO.	SIZE	DESCRIPTION
1.	D 1.05X2.10	Sl. wood chattram & quarter wood shutter
2.	D1 30X2.10	Sl. wood chattram & quarter wood shutter
3.	D2 25X2.10	Sl. wood chattram & quarter wood shutter
4.	W 1.55X1.20	Fully glazed window
5.	W1 1.55X1.20	Fully glazed window
6.	W2 30X1.20	Fully glazed window
7.	V .60X.60	CEILING VANTILATOR

**SCHEDULE OF AREA**

1. TOTAL PLOT AREA AS PER SITE	309.00 Sq.M
2. PROPOSED AREA AT GROUND FLOOR	91.00 Sq.M
3. PROPOSED AREA AT FIRST FLOOR	91.00 Sq.M
4. TOTAL BUILD UP AREA	182.00 Sq.M
5. COVERED AREA	182.00 - 11.24 %

**PROPOSED RESIDENTIAL BUILDING FOR**  
 SRI JOLGEN BURH  
 S/O JAMES BURH  
 KHATA NO - 06, PLOT NO - 2221  
 BARKHA GROUND COLONY,  
 THANA NO -117,  
 MOHALLA - TONGRITOLI  
 WALDA, SALCEDIA TONGRITOLI  
 DISTT - SILIGHERA (HAROHARNDI)

SCALE: 1:100  
 SHEET NO: 1/1

**Building A1 (RESIDENCE)**

Sl. No.	Particulars	Quantity	Rate	Amount
1	...	...	...	...
2	...	...	...	...
3	...	...	...	...
4	...	...	...	...
5	...	...	...	...
6	...	...	...	...
7	...	...	...	...
8	...	...	...	...
9	...	...	...	...
10	...	...	...	...
11	...	...	...	...
12	...	...	...	...
13	...	...	...	...
14	...	...	...	...
15	...	...	...	...
16	...	...	...	...
17	...	...	...	...
18	...	...	...	...
19	...	...	...	...
20	...	...	...	...
21	...	...	...	...
22	...	...	...	...
23	...	...	...	...
24	...	...	...	...
25	...	...	...	...
26	...	...	...	...
27	...	...	...	...
28	...	...	...	...
29	...	...	...	...
30	...	...	...	...
31	...	...	...	...
32	...	...	...	...
33	...	...	...	...
34	...	...	...	...
35	...	...	...	...
36	...	...	...	...
37	...	...	...	...
38	...	...	...	...
39	...	...	...	...
40	...	...	...	...
41	...	...	...	...
42	...	...	...	...
43	...	...	...	...
44	...	...	...	...
45	...	...	...	...
46	...	...	...	...
47	...	...	...	...
48	...	...	...	...
49	...	...	...	...
50	...	...	...	...
51	...	...	...	...
52	...	...	...	...
53	...	...	...	...
54	...	...	...	...
55	...	...	...	...
56	...	...	...	...
57	...	...	...	...
58	...	...	...	...
59	...	...	...	...
60	...	...	...	...
61	...	...	...	...
62	...	...	...	...
63	...	...	...	...
64	...	...	...	...
65	...	...	...	...
66	...	...	...	...
67	...	...	...	...
68	...	...	...	...
69	...	...	...	...
70	...	...	...	...
71	...	...	...	...
72	...	...	...	...
73	...	...	...	...
74	...	...	...	...
75	...	...	...	...
76	...	...	...	...
77	...	...	...	...
78	...	...	...	...
79	...	...	...	...
80	...	...	...	...
81	...	...	...	...
82	...	...	...	...
83	...	...	...	...
84	...	...	...	...
85	...	...	...	...
86	...	...	...	...
87	...	...	...	...
88	...	...	...	...
89	...	...	...	...
90	...	...	...	...
91	...	...	...	...
92	...	...	...	...
93	...	...	...	...
94	...	...	...	...
95	...	...	...	...
96	...	...	...	...
97	...	...	...	...
98	...	...	...	...
99	...	...	...	...
100	...	...	...	...

**SCHEDULE OF JOINTS**

Sl. No.	Particulars	Quantity	Rate	Amount
1	...	...	...	...
2	...	...	...	...
3	...	...	...	...
4	...	...	...	...
5	...	...	...	...
6	...	...	...	...
7	...	...	...	...
8	...	...	...	...
9	...	...	...	...
10	...	...	...	...
11	...	...	...	...
12	...	...	...	...
13	...	...	...	...
14	...	...	...	...
15	...	...	...	...
16	...	...	...	...
17	...	...	...	...
18	...	...	...	...
19	...	...	...	...
20	...	...	...	...
21	...	...	...	...
22	...	...	...	...
23	...	...	...	...
24	...	...	...	...
25	...	...	...	...
26	...	...	...	...
27	...	...	...	...
28	...	...	...	...
29	...	...	...	...
30	...	...	...	...
31	...	...	...	...
32	...	...	...	...
33	...	...	...	...
34	...	...	...	...
35	...	...	...	...
36	...	...	...	...
37	...	...	...	...
38	...	...	...	...
39	...	...	...	...
40	...	...	...	...
41	...	...	...	...
42	...	...	...	...
43	...	...	...	...
44	...	...	...	...
45	...	...	...	...
46	...	...	...	...
47	...	...	...	...
48	...	...	...	...
49	...	...	...	...
50	...	...	...	...
51	...	...	...	...
52	...	...	...	...
53	...	...	...	...
54	...	...	...	...
55	...	...	...	...
56	...	...	...	...
57	...	...	...	...
58	...	...	...	...
59	...	...	...	...
60	...	...	...	...
61	...	...	...	...
62	...	...	...	...
63	...	...	...	...
64	...	...	...	...
65	...	...	...	...
66	...	...	...	...
67	...	...	...	...
68	...	...	...	...
69	...	...	...	...
70	...	...	...	...
71	...	...	...	...
72	...	...	...	...
73	...	...	...	...
74	...	...	...	...
75	...	...	...	...
76	...	...	...	...
77	...	...	...	...
78	...	...	...	...
79	...	...	...	...
80	...	...	...	...
81	...	...	...	...
82	...	...	...	...
83	...	...	...	...
84	...	...	...	...
85	...	...	...	...
86	...	...	...	...
87	...	...	...	...
88	...	...	...	...
89	...	...	...	...
90	...	...	...	...
91	...	...	...	...
92	...	...	...	...
93	...	...	...	...
94	...	...	...	...
95	...	...	...	...
96	...	...	...	...
97	...	...	...	...
98	...	...	...	...
99	...	...	...	...
100	...	...	...	...

**Building A1 (RESIDENCE)**

Sl. No.	Particulars	Quantity	Rate	Amount
1	...	...	...	...
2	...	...	...	...
3	...	...	...	...
4	...	...	...	...
5	...	...	...	...
6	...	...	...	...
7	...	...	...	...
8	...	...	...	...
9	...	...	...	...
10	...	...	...	...
11	...	...	...	...
12	...	...	...	...
13	...	...	...	...
14	...	...	...	...
15	...	...	...	...
16	...	...	...	...
17	...	...	...	...
18	...	...	...	...
19	...	...	...	...
20	...	...	...	...
21	...	...	...	...
22	...	...	...	...
23	...	...	...	...
24	...	...	...	...
25	...	...	...	...
26	...	...	...	...
27	...	...	...	...
28	...	...	...	...
29	...	...	...	...
30	...	...	...	...
31	...	...	...	...
32	...	...	...	...
33	...	...	...	...
34	...	...	...	...
35	...	...	...	...
36	...	...	...	...
37	...	...	...	...
38	...	...	...	...
39	...	...	...	...
40	...	...	...	...
41	...	...	...	...
42	...	...	...	...
43	...	...	...	...
44	...	...	...	...
45	...	...	...	...
46	...	...	...	...
47	...	...	...	...
48	...	...	...	...
49	...	...	...	...
50	...	...	...	...
51	...	...	...	...
52	...	...	...	...
53	...	...	...	...
54	...	...	...	...
55	...	...	...	...
56	...	...	...	...
57	...	...	...	...
58	...	...	...	...
59	...	...	...	...
60	...	...	...	...
61	...	...	...	...
62	...	...	...	...
63	...	...	...	...
64	...	...	...	...
65	...	...	...	...
66	...	...	...	...
67	...	...	...	...
68	...	...	...	...
69	...	...	...	...
70	...	...	...	...
71	...	...	...	...
72	...	...	...	...
73</				