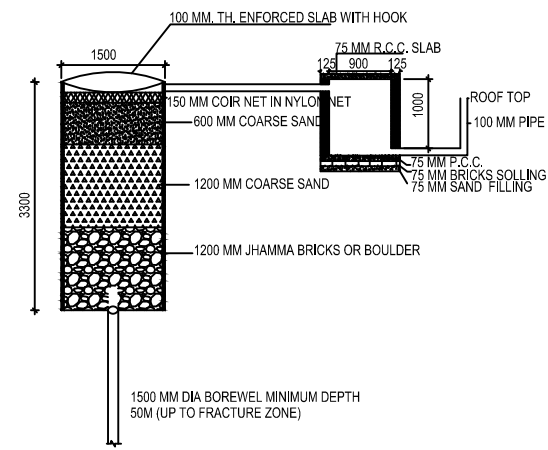


S.TANK & COLUMN DETAILS:-



SCALE - N.T.S.

S.L.NO.	REFFRANCE	SIZE
1	D	3'6"X7'0"
2	D1	3'0"X7'0"
3	D2	2'6"X7'0"
4	W3	3'0"X4'6"
5	W4	4'0"X4'6"
6	W5	5'0"X4'6"
7	0	0
8	V	3'0"X2'0"