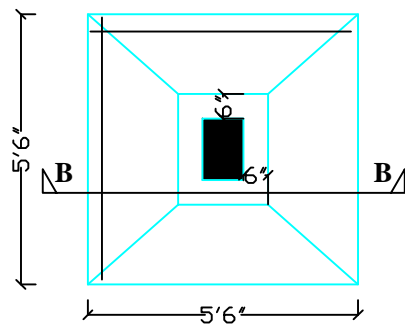
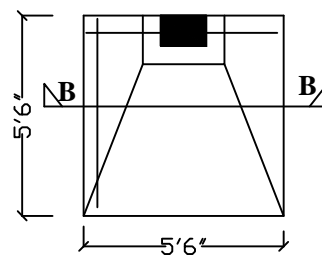


SECTION - B-B



FOUNDATION  
COL.(10"X15")



FOUNDATION  
COL.(10"X15")