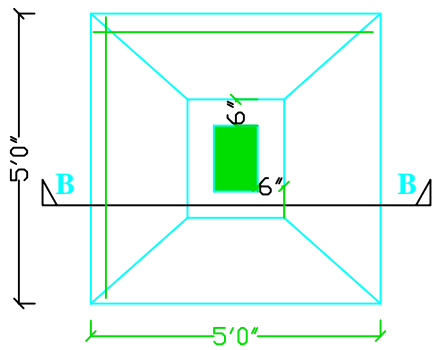
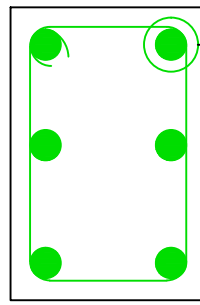


C3  
(10"X15")

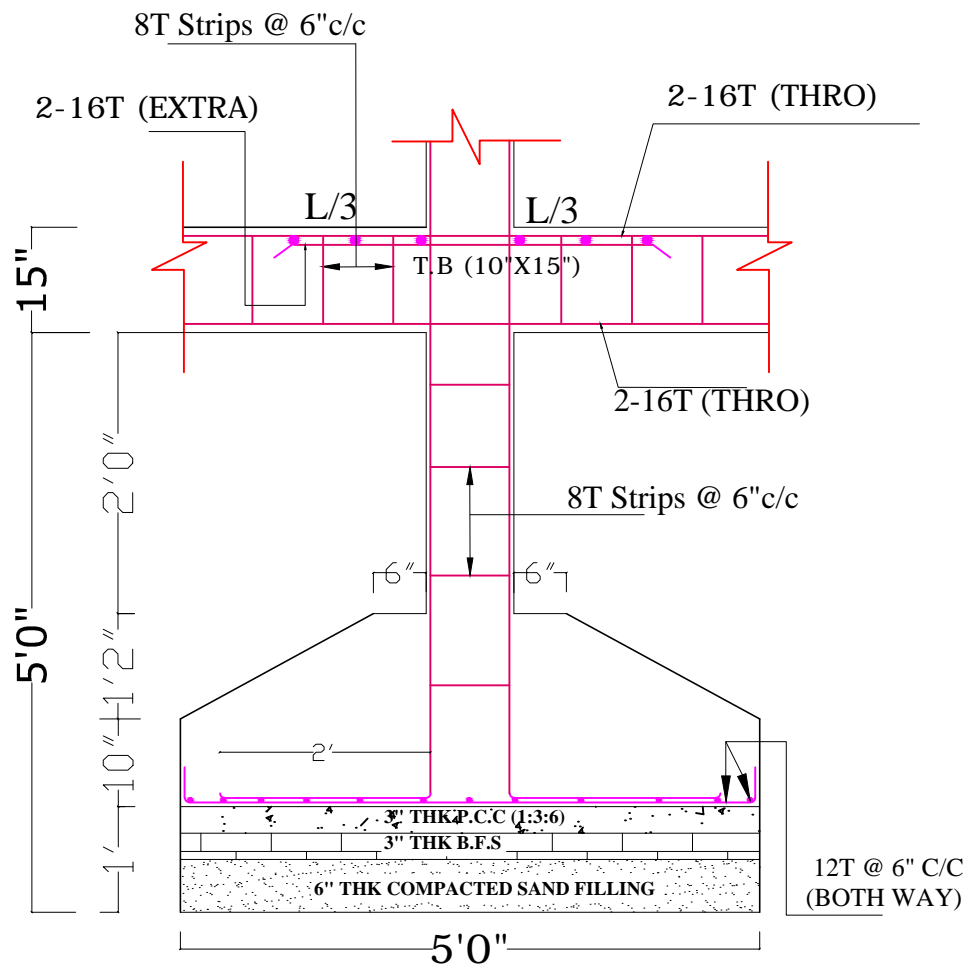


**FOUNDATION  
COL.(10"X15")**



**C1  
(10"X15")**

**16 MM 6 NOS.**



**SECTION - B-B**

**C3-(10"X15")** 16 MM 6 NOS.  
8MM Strips 6"c/c  
(JALI 5'0"X5'0") MAIN BAR 12MM  
BINDER BAR 10MM

