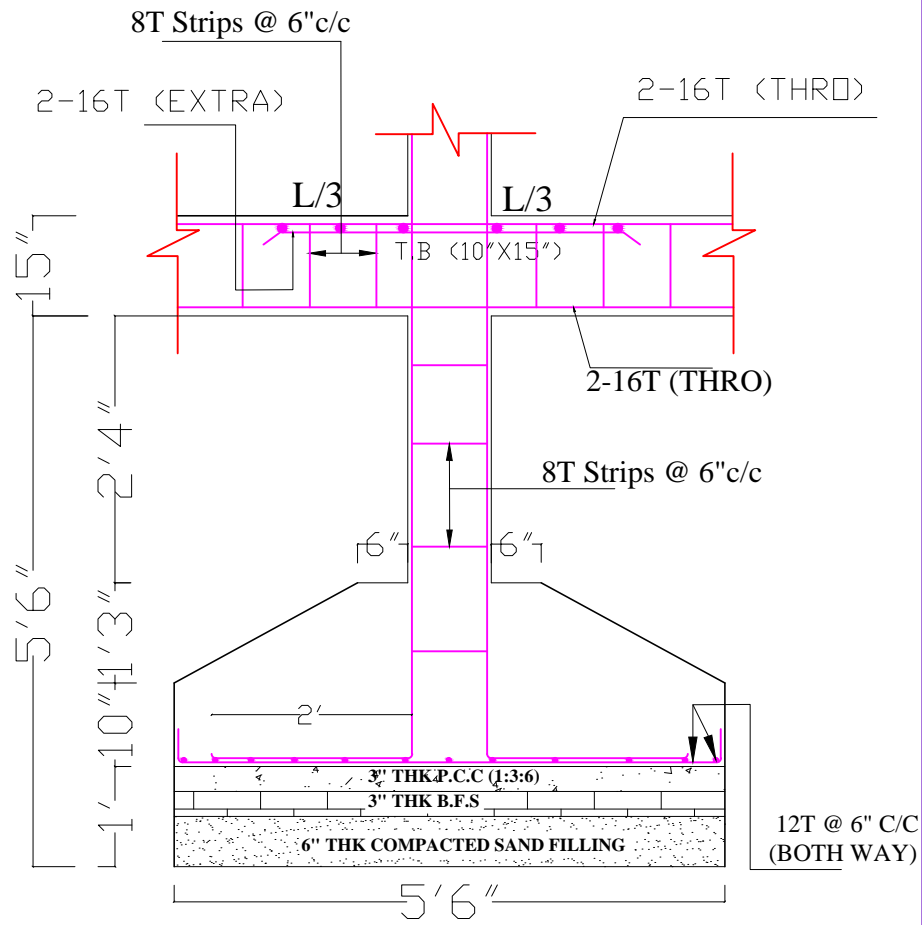
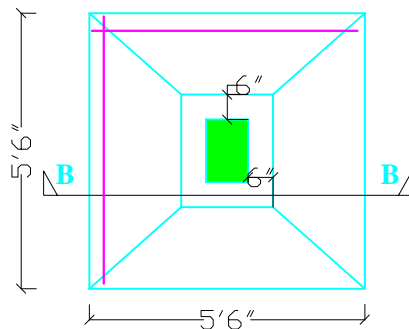


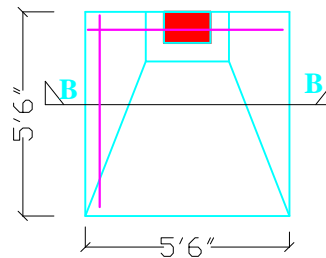
10" X 15"



SECTION - B-B



FOUNDATION
COL.(10" X 15")



FOUNDATION
COL.(10" X 15")