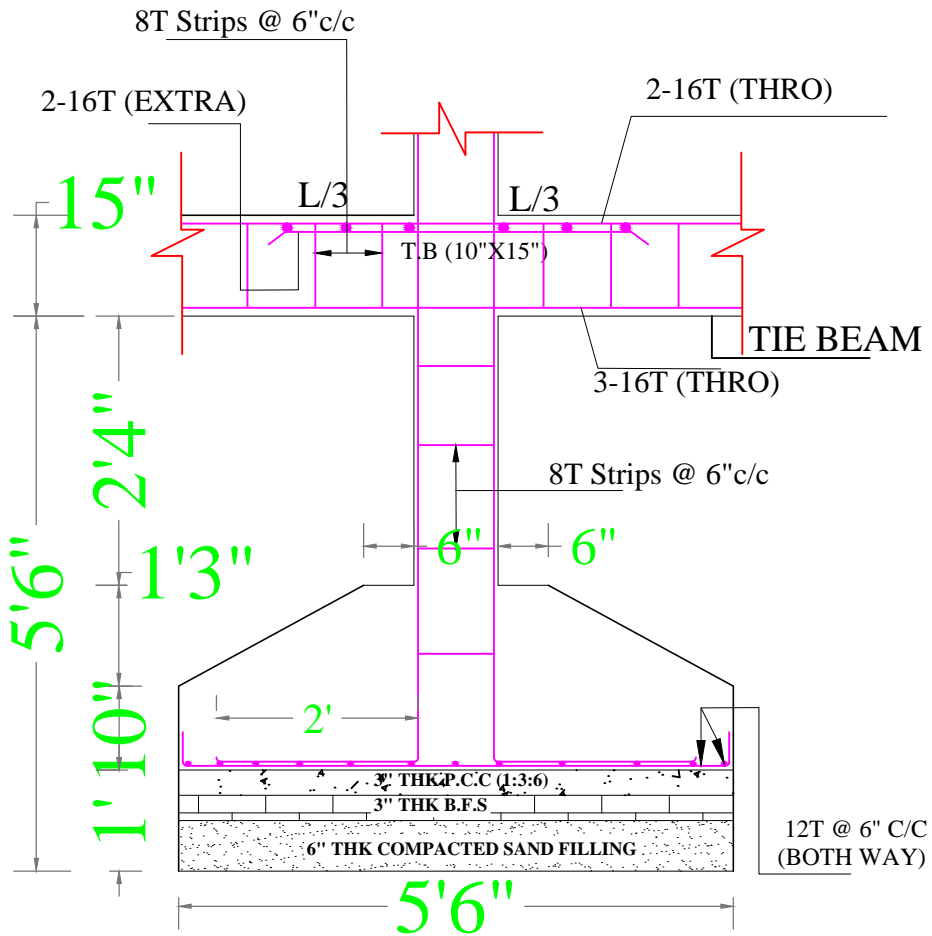
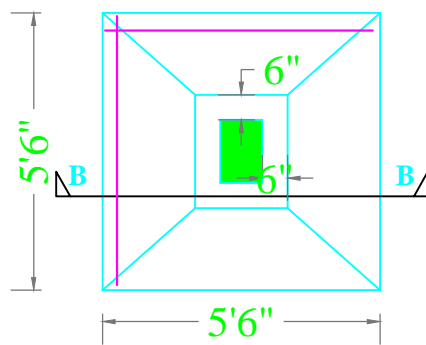


10"X15"

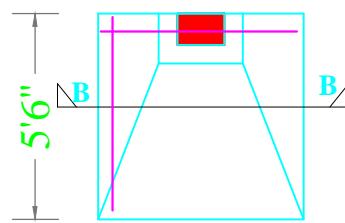
C



SECTION - B-B



FOUNDATION
COL.(10"X15")



FOUNDATION
COL.(10"X15")