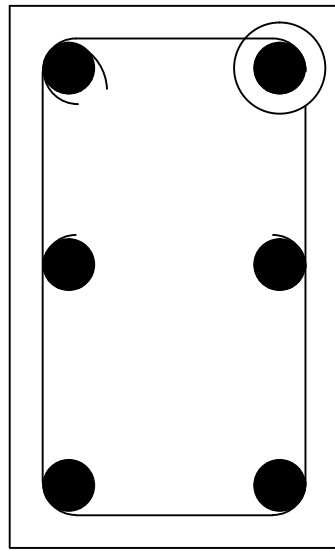
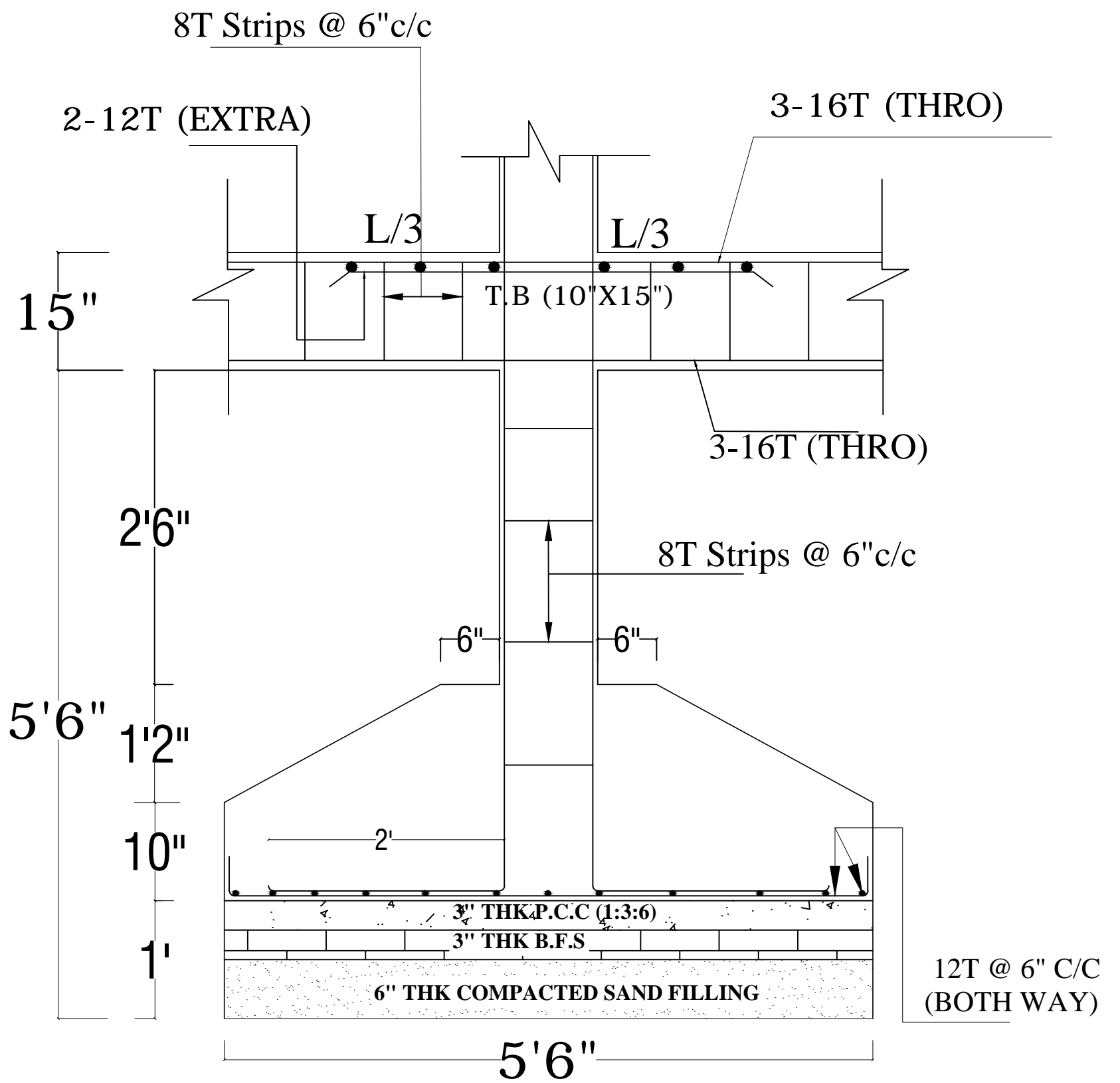


**FOUNDATION
COL.(10"X15")**



(10"X15")

16 MM 6 NOS.



SECTION - B-B